



# 中华人民共和国国家标准

GB 8965.3—2022

## 防护服装 熔融金属飞溅防护服

Protective clothing—Clothing to protect against molten metal splash



2022-12-29 发布

2024-01-01 实施

国家市场监督管理总局  
国家标准化管理委员会 发布

## 目 次

前言 .....	III
引言 .....	IV
1 范围 .....	1
2 规范性引用文件 .....	1
3 术语和定义 .....	2
4 技术要求 .....	2
5 测试方法 .....	6
6 标识与包装 .....	7
附录 A(规范性) 防熔融金属飞溅性能测试方法 .....	9
参考文献 .....	12

## 前 言

本文件按照 GB/T 1.1—2020《标准化工作导则 第 1 部分：标准化文件的结构和起草规则》的规定起草。

本文件为 GB 8965《防护服装》的第 3 部分。GB 8965 已经发布了以下部分：

- GB 8965.1—2020 防护服装 阻燃服；
- GB 8965.2—2022 防护服装 焊接服；
- GB 8965.3—2022 防护服装 熔融金属飞溅防护服；
- GB 8965.4—2022 防护服装 防电弧服。

请注意本文件的某些内容可能涉及专利。本文件的发布机构不承担识别专利的责任。

本文件由中华人民共和国应急管理部提出并归口。



## 引 言

在作业环境中,火焰和热伤害的典型形式包括直接接触火焰、焊接过程接触火焰和高温固体、接触飞溅的各类熔融金属、电弧放电导致人体受热能伤害等。由于不同火焰和热伤害的作用形式、特点不同,对躯体防护提出了差异化的需求,也发展出了不同的防护服装类别。本文件在考虑国内外不同类型火焰和热伤害防护产品应用需求和技术现状的基础上,分别制定了主要类型防护服装的技术要求。所编制的 GB 8965 系列产品标准,拟由 4 个部分构成。

- 第 1 部分:阻燃服。目的在于明确在有明火、散发火花,或在有易燃物质并由轰燃风险的场所使用的防护服装的技术要求。
- 第 2 部分:焊接服。目的在于明确焊接及相关作业场所用防护服装的技术要求。
- 第 3 部分:熔融金属飞溅防护服。目的在于明确金属冶炼、铸造等存在熔融金属飞溅危害场所用,避免或减少熔融金属对作业人员造成损伤的防护服装的技术要求。
- 第 4 部分:防电弧服。目的在于明确防护电气作业及相关作业场所中,可能遭受电弧瞬间能量及其热伤害的防护服装的技术要求。



# 防护服装 熔融金属飞溅防护服

## 1 范围

本文件规定了熔融金属飞溅防护服的技术要求、标识、包装,描述了测试方法。

本文件适用于金属冶炼、铸造等存在熔融金属飞溅危害场所,用于避免或减少熔融金属对作业人员造成损伤的防护服。

本文件不适用于对熔融冰晶石进行防护的服装。

## 2 规范性引用文件

下列文件中的内容通过文中的规范性引用而构成本文件必不可少的条款。其中,注日期的引用文件,仅该日期对应的版本适用于本文件;不注日期的引用文件,其最新版本(包括所有的修改单)适用于本文件。

- GB/T 2912.1 纺织品 甲醛的测定 第1部分:游离和水解的甲醛(水萃取法)
- GB/T 3291.2 纺织 纺织材料性能和试验术语 第2部分:织物
- GB/T 3291.3 纺织 纺织材料性能和试验术语 第3部分:通用
- GB/T 3917.3 纺织品 织物撕破性能 第3部分:梯形试样撕破强力的测定
- GB/T 3920 纺织品 色牢度试验 耐摩擦色牢度
- GB/T 3922 纺织品 色牢度试验 耐汗渍色牢度
- GB/T 3923.1 纺织品 织物拉伸性能 第1部分:断裂强力和断裂伸长率的测定(条样法)
- GB/T 5296.4—2012 消费品使用说明 第4部分:纺织品和服装
- GB/T 7573 纺织品 水萃取液 pH 值的测定
- GB/T 7742.1 纺织品 织物胀破性能 第1部分:胀破强力和胀破扩张度的测定 液压法
- GB/T 8628 纺织品 测定尺寸变化的试验中织物试样和服装的准备、标记及测量
- GB/T 8629—2017 纺织品 试验用家庭洗涤和干燥程序
- GB/T 8630 纺织品 洗涤和干燥后尺寸变化的测定
- GB 8965.1—2020 防护服装 阻燃服
- GB/T 12586—2003 橡胶或塑料涂覆织物 耐屈挠破坏性的测定
- GB/T 13640 劳动防护服号型
- GB/T 13773.1 纺织品 织物及其制品的接缝拉伸性能 第1部分:条样法接缝强力的测定
- GB/T 13773.2 纺织品 织物及其制品的接缝拉伸性能 第2部分:抓样法接缝强力的测定
- GB/T 17592 纺织品 禁用偶氮染料的测定
- GB/T 19941.2 皮革和毛皮 甲醛含量的测定 第2部分:分光光度法
- GB/T 19942 皮革和毛皮 化学试验 禁用偶氮染料的测定
- GB/T 20097 防护服 一般要求
- GB/T 22807 皮革和毛皮 化学试验 六价铬含量的测定:分光光度法
- GB/T 22933 皮革和毛皮 化学试验 游离脂肪酸的测定
- GB/T 23344 纺织品 4-氨基偶氮苯的测定
- GB 38453—2019 防护服装 隔热服

FZ/T 70007 针织上衣腋下接缝强力试验方法

FZ/T 81007 单、夹服装

QB/T 2710 皮革 物理和机械试验 抗张强度和伸长率的测定

QB/T 2724 皮革 化学试验 pH 的测定

QB/T 4198 皮革 物理和机械试验 撕裂力的测定:单边撕裂

ISO 15025:2016 防护服 火焰防护 有限火焰蔓延的测试方法(Protective clothing—Protection against flame—Method of test for limited flame spread)

### 3 术语和定义

GB/T 3291.2、GB/T 3291.3 和 GB 8965.1 界定的以及下列术语和定义适用于本文件。

#### 3.1

##### 熔融金属飞溅防护服 clothing to protect against molten metal splash

工作过程中用于防护熔融金属飞溅物对人体伤害的服装。

注：本文件中，使用熔融铝、铁测试服装、面料对不同类型熔融物质的防护能力。熔融铝具有低温度、低表面能和高热容量等特点，通过熔融铝测试的样品，一般可用于进行熔融铝青铜、熔融矿物的防护；熔融铁具有高温、高表面能和低热容量等特点，通过熔融铁测试的样品，一般可用于进行熔融铜、熔融锡磷青铜、熔融黄铜的防护。用于熔融冰晶石(钠冰晶石或钾冰晶石)防护的服装，需要经过熔融冰晶石试验验证有效后方可使用。

### 4 技术要求

#### 4.1.1 面料外观质量

面料应无破损、斑点、污物或其他影响面料防护性能的缺陷。

#### 4.1.2 面料理化性能

4.1.2.1 机织类面料的理化性能应符合表 1 的要求。

表 1 机织类面料理化性能要求

项目	技术要求	测试方法
甲醛含量/(mg/kg)	≤ 75	5.2
pH	4.0~8.5	5.3
水洗尺寸变化率 <sup>a</sup> /%	-5.0~+5.0	5.4
可分解致癌芳香胺染料	不应检出	5.5
耐汗渍色牢度/级(变色、沾色)	≥3-4/3-4	5.6
耐摩擦色牢度(干摩擦)/级	≥3-4	5.7
断裂强力/N	≥300	5.8
撕破强力/N	≥25	5.9
<sup>a</sup> 不可洗涤的服装不做此项。		

4.1.2.2 针织类面料的理化性能应符合表 2 的要求。

表 2 针织类面料理化性能要求

项目	技术要求	测试方法
甲醛含量 / (mg/kg)	$\leq 75$	5.2
pH	4.0~8.5	5.3
水洗尺寸变化率 <sup>a</sup> / %	-5.0~+5.0	5.4
可分解致癌芳香胺染料	不应检出	5.5
耐汗渍色牢度 / 级(变色、沾色)	$\geq 3/3$	5.6
耐摩擦色牢度(干摩擦) / 级	$\geq 3$	5.7
胀破强力 / kPa	$\geq 100$	5.10
<sup>a</sup> 不可洗涤的服装不做此项。		

4.1.2.3 皮革类面料的理化性能应符合表 3 的要求。

表 3 皮革类面料理化性能要求

项目	技术要求	测试方法
甲醛含量 / (mg/kg)	$\leq 75$	5.2
六价铬含量 / (mg/kg)	不应检出	5.11
pH	4.0~9.0	5.3
可分解致癌芳香胺染料	不应检出	5.5
抗张强度 / N	$\geq 60$	5.12
撕破强力 / N	$\geq 10$	5.9
皮革面料中的脂肪含量 / %	$\leq 15$	5.13

4.1.2.4 含有涂层的机织面料,按 5.14 规定的方法进行测试后,不应出现涂层起泡、脱落、龟裂现象。

4.1.2.5 里料的甲醛含量、pH 应满足表 1 的要求。

#### 4.1.3 面料的防护性能

##### 4.1.3.1 面料的基本防护性能

熔融金属飞溅防护服所使用的面料应满足表 4 的要求。

表 4 面料的基本防护性能要求

项目	技术要求	测试方法
热稳定性(180±5 ℃)	样品应无燃烧或熔融,织物和皮革材料的尺寸变化率 $\leq 5\%$	5.15

表 4 面料的基本防护性能要求 (续)

项目	技术要求		测试方法
阻燃性	燃烧特征	燃烧不能蔓延至试样的顶部或两侧边缘	5.16
	续燃时间/s	≤2	
	阴燃时间/s	≤2	
	破洞尺寸/mm	≤5	
	熔融、滴落	无	

#### 4.1.3.2 面料的隔热性能

根据熔融金属飞溅防护服使用环境的不同,熔融金属飞溅防护服所使用的面料应至少满足表 5 中一种隔热性能要求,但必须包含铝液冲击或铁液冲击性能要求。铁液冲击、铝液冲击测试过程中样品不应被引燃,不应出现熔融、滴落现象。熔融金属飞溅防护服面料所具有的隔热性能和级别应在标识中注明。

表 5 面料的隔热性能要求

测试项目	级别	技术要求	测试方法
辐射热传导/s	C1	$7 \leq \text{RHTI}_{24} < 20$	5.17
	C2	$20 \leq \text{RHTI}_{24} < 50$	
	C3	$50 \leq \text{RHTI}_{24} < 95$	
	C4	$\text{RHTI}_{24} \geq 95$	
铝液冲击	D1	$100 \text{ g} \leq \text{铝液质量} < 200 \text{ g}$	5.18
	D2	$200 \text{ g} \leq \text{铝液质量} < 350 \text{ g}$	
	D3	铝液质量 $\geq 350 \text{ g}$	
铁液冲击	E1	$60 \text{ g} \leq \text{铁液质量} < 120 \text{ g}$	5.18
	E2	$120 \text{ g} \leq \text{铁液质量} < 200 \text{ g}$	
	E3	铁液质量 $\geq 200 \text{ g}$	
接触热传导/s	F1	$5 \leq \text{阈值时间} < 10$	5.19
	F2	$10 \leq \text{阈值时间} < 15$	
	F3	阈值时间 $\geq 15$	

## 4.2 服装

### 4.2.1 服装款式与结构

4.2.1.1 服装应能覆盖躯干及颈部,上衣应覆盖手臂至腕部,裤子应覆盖腿部至脚腕。使用分体服样式的熔融金属飞溅防护服,上衣应能盖住裤子上缘至少 20 cm。依据 5.20 规定的方法进行测试,不应出现被试人员前臂、小腿、腰背部以及不具有防护功能的服装部分露出的现象。

4.2.1.2 仅防护特定身体部位的防护服部件,如颈套、头罩、袖套、围裙、护腿,不允许单独穿着,仅允许



作为防护服之外的额外附加防护装备使用。此类防护用品所使用的材料应符合 4.1 的技术要求。

4.2.1.3 服装开口应采取适当的方式以避免热、火焰、高温物体伤害人体；服装应有掩襟，掩襟的防护性能应与服装其他部位一致，不允许开口部位将人体暴露在作业场所中。

4.2.1.4 明衣袋应有袋盖，明衣袋和袋盖所使用的材料应与面料所具有的防护性能一致，袋盖长度应大于袋口长度 2 cm(每侧各 1 cm)，裤子两侧口袋不应使用与垂直方向角度大于 10°的斜插袋。服装设计应避免明省、活褶上倒，以免飞溅熔融金属、火花进入或积存。

#### 4.2.2 规格尺寸

防护服的号型应符合 GB/T 13640 的规定，

GB/T 13640 范围按档差进行设置。成品尺寸测量位置应符合 FZ/T 81007 规定，尺寸极限偏差应符合表 6 的要求。

表 6 极限偏差

部位名称		尺寸极限允许偏差/cm
领大		±0.6
衣长	上衣	±1.0
	上、下装连体	±2.0
总肩宽		±0.8
胸围		±2.0
袖长	装袖	±0.8
	连肩袖	±1.2
裤腰围		±1.0
裤长		±1.5

#### 4.2.3 缝制

4.2.3.1 服装各部位缝制应线路顺直、整齐，平服牢固。上下应松紧适宜，无跳针、断线，起落针处应有回针。

4.2.3.2 按 5.21 规定的方法测试，皮革类和机织类服装，服装接缝强力不应小于 225 N，针织类服装的接缝强力不应小于 74 N。

4.2.3.3 按 5.15 规定的方法测试，缝纫线应无燃烧、熔融、滴落现象。

#### 4.2.4 附件及辅料

4.2.4.1 服装钩、扣、拉链应便于连接和解开，以便于在紧急情况下迅速穿脱。

4.2.4.2 钩、扣、拉链不应使用易融、易燃、易变形的材料，若必须使用时，其表面应加掩襟。按 5.15 规定的方法进行测试，测试完成后，钩、扣、拉链应能至少打开一次。

4.2.4.3 服装附件在使用过程中不应使用者造成损伤，金属部件不应与身体直接接触。如使用橡筋类材料，包覆材料必须阻燃，包覆的阻燃材料阻燃性能应与面料一致。

#### 4.2.5 水洗尺寸变化率

可洗涤的机织物类服装按 5.4 规定的方法测试，水洗后尺寸变化率应符合表 7 的规定。

表 7 水洗尺寸变化率要求

测试项目	尺寸变化率/%
领大 <sup>a</sup>	≥-1.5
胸围	≥-2.5
衣长	≥-3.5
腰围	≥-2.0
裤长	≥-3.5
<sup>a</sup> 只考核立领。	

## 5 测试方法

5.1 如无特殊说明,机织类面料的断裂强力、撕破强力,针织类面料的胀破强力,以及 4.1.3 所规定的性能应在洗涤处理之后进行测试,洗涤应按 GB/T 8629—2017 中“自动洗衣机(A 型)正常搅拌”的方式洗涤 12.5 h,漂洗 6 h,并悬挂干燥,漂洗过程中应换水 2 次,每次换水前脱水 2 min。水量和洗涤温度及所用洗涤剂条件依据 GB/T 8629—2017 中 4 N 程序设定,或使用 A 型自动洗衣机使用中性洗涤剂按 GB/T 8629—2017 中 4 N 方式洗涤 50 次,并悬挂晾干。如服装的洗涤方法中明确说明服装仅能经受有限次数的洗涤,则洗涤应按照制造商提供的方法洗涤最大可耐受的洗涤次数,如织物类或机织类服装注明为不可洗涤的服装,则测试前可不经洗涤预处理。皮革类服装如注明可洗涤,则皮革面料的抗张强力、撕破强力在按制造商提供的使用说明洗涤后进行测试,若未注明,测试前不洗涤。

5.2 从面料或服装的不同部位分别选取样品,织物类材料按 GB/T 2912.1 规定的方法测试甲醛含量,皮革类材料按 GB/T 19941.2 规定的方法测试。

5.3 从面料或服装的不同部位分别选取样品,织物类材料按 GB/T 7573 规定的方法测试 pH,皮革类材料按 QB/T 2724 规定的方法测试。

5.4 面料和服装的水洗尺寸变化率按 GB/T 8628 和 GB/T 8630 规定进行,洗涤方式参照制造商提供的使用说明,从 GB/T 8629—2017 中选择适当的洗涤程序。如无明确说明,采用 GB/T 8629—2017 中的 4 N 程序洗涤。如果使用说明上为轻柔洗涤或手洗,则采用 4 G 或仿手洗程序洗涤。洗涤剂为不加酶的不含荧光增白剂无磷洗衣粉。机织类面料和服装采用悬挂晾干的方式干燥,针织类面料和服装采用平摊晾干的方式干燥。洗涤次数为 1 次。

5.5 织物类(针织物、机织物)材料可分解致癌芳香胺染料按 GB/T 17592 和 GB/T 23344 规定的方法测试,皮革类材料可分解芳香胺染料按 GB/T 19942 规定的方法测试。

5.6 面料耐汗渍色牢度按 GB/T 3922 规定的方法测试。

5.7 面料耐摩擦色牢度按 GB/T 3920 规定的方法测试。

5.8 机织类面料断裂强力按 GB/T 3923.1 规定的方法测试。

5.9 从面料或服装的不同部位分别选取样品,机织类材料的撕破强力按 GB/T 3917.3 规定的方法测试,皮革类材料的撕破强力按 QB/T 4198 规定的方法测试。

5.10 针织类面料胀破强力按 GB/T 7742.1 规定的方法测试,测试面积为 50 cm<sup>2</sup>。

5.11 从皮革类服装的不同部位分别选取样品,按 GB/T 22807 规定的方法测试六价铬含量。

5.12 从皮革服装的不同部位分别选取样品,按 QB/T 2710 规定的方法测试材料的抗张强度。

5.13 皮革类面料脂肪含量按 GB/T 22933 规定的方法测试。

- 5.14 涂层类织物按 GB/T 12586—2003 中 C 方法进行测试,屈挠次数为 2500 次。
- 5.15 从面料或服装的不同部位分别选取样品,按 GB 8965.1—2020 附录 A 规定的方法进行测试,干燥箱温度为 $(180\pm 5)^{\circ}\text{C}$ 。服装样品应包含钩、扣、拉链及其对应的服装部分;如服装为多层,则将多层视为一个整体测试。多层样品应将边缘缝合使其形成一个整体。对缝纫线,取 100 m 缝纫线放入干燥箱中,干燥箱温度为 $(260\pm 5)^{\circ}\text{C}$ 。
- 5.16 从面料或服装的不同部位分别选取样品,按 ISO 15025:2016(方法 A1)规定的方法进行阻燃测试。如服装为多层,则将多层服装材料作为一个整体测试。
- 5.17 面料的辐射热传导性能按 GB 38453—2019 附录 B 规定的方法进行测试。如服装由多层材料构成,则将多层服装材料视为一个整体测试。
- 5.18 面料的防熔融金属飞溅性能(铝液冲击、铁液冲击)按附录 A 规定的方法进行测试。如服装由多层材料构成,则将多层服装材料视为一个整体测试。
- 5.19 面料的接触热传导性能按 GB 38453—2019 附录 C 规定方法进行测试。如服装由多层材料构成,则将多层服装材料视为一个整体测试。
- 5.20 被试人员穿着适合尺寸的服装进行如下动作以测试 4.2.1.1 提出的技术要求:
- 直立抬膝至大腿与地面平行;
  - 双臂高举至垂直于地面;
  - 弯腰体前屈至双手触摸地面;
  - 下蹲至最低。
- 5.21 机织物类服装接缝强力按 GB/T 13773.1 规定的方法测试,皮革类成品服装接缝强力按 GB/T 13773.2 规定的方法测试,从服装袖窿缝、裤内侧缝部位各裁取 3 个接缝在中心的试样进行测试,测试结果取最低值。针织物材料制成的服装接缝强力按 FZ/T 70007 规定的方法测试,测试位置为裤后裆缝和腋下接缝,每个部位各取 2 个试样,测试结果取最低值。

## 6 标识与包装

### 6.1 标识

- 6.1.1 每套(件、条)熔融金属飞溅防护服上应有耐久性标签、合格证及制造商提供的使用说明。
- 6.1.2 耐久性标签应符合 GB/T 5296.4—2012 中 7.2 的要求。每套(件、条)服装耐久性标签应有产品名称、产品款号、生产批次、生产日期、有效期、本文件编号与级别、面料为本质阻燃织物或后处理阻燃织物的说明、夹层是否阻燃、图形符号、制造商名称、生产地址、规格号型、面料里料及夹层的材料组分、洗涤方法,不可洗涤的熔融金属飞溅防护服应注明“不可洗涤”。
- 6.1.3 熔融金属飞溅防护服图形符号见图 1,图形符号下方应标注本文件名称及编号、年号和隔热性能级别。隔热性能级别标注方式采取(CX),(DX),(EX),(FX)的方式进行,其中 C、D、E、F 为隔热性能项目,分别对应辐射热传导、铝液冲击、铁液冲击、接触热传导,X 为数字,对应相应级别。



图 1 熔融金属飞溅防护服图形符号

- 6.1.4 合格证应包含产品名称、执行标准及防护等级、产品款号、号型规格、生产批次、生产日期、出厂

检验合格证等内容。

6.1.5 制造商提供的使用说明至少包括如下内容：

- a) 产品洗涤方法,最大洗涤次数和保质期要求,并注明服装在洗涤后应检查无明显缺陷后才能使用;
- b) 如果通过适当的处理工序能够使服装恢复防护能力,则应说明两次处理工序间的最大洗涤、保养和修复次数;
- c) 服装的防护对象;
- d) 不同防护等级服装的穿用环境;
- e) 应说明由于服装本身性能限制,可能在使用过程中遇到的其他风险;
- f) 如服装包含多种部件,应提供各部件的正确使用方法;
- g) 注明在接触化学品或可燃液体后,使用人员应立即离开工作场所,并小心脱去工作服,尽量避免化学品或液体与皮肤接触,服装应洗涤并不再使用;
- h) GB/T 20097 中规定的其他的制造商提供的信息。

## 6.2 包装

产品包装容器应规整牢固、无破损、产品数量准确,内外包装应设防潮层。箱内应放入制造商包装检验单,包装检验单应包括产品名称、号型、制造商名称、数量、检验员、检验日期,箱外注明产品名称、数量、质量、体积、生产日期、制造商名称。

## 附录 A

(规范性)

## 防熔融金属飞溅性能测试方法

## A.1 原理

将样品放置于样品支架上,样品背面附着皮肤模拟材料(PVC),以固定质量熔融金属(铁液或铝液)从固定高度倾倒入样品表面,通过检查皮肤模拟材料在测试后压花有无变平、熔融和破损确定样品对熔融金属的防护能力。

## A.2 设备

## A.2.1 熔融金属

本文件中,使用熔融状态的铁或铝作为测试介质测试样品的熔融金属防护性能,测试前,应将干燥光洁的金属放置于坩埚中,使用适当的加热设备(一般为马弗炉)加热至特定温度。如使用熔融铝测试样品,应将铝液加热至 820 °C,如使用熔融铁测试样品,应将铁液加热至 1 500 °C。

## A.2.2 模拟皮肤

本试验中,使用 PVC 薄膜作为模拟皮肤测试面料对熔融金属的防护性能。PVC 薄膜应表面压花,密度为 $(300 \pm 30) \text{g/m}^2$ ,使用前应按如下步骤测试薄膜的热稳定性:

- a) 将薄膜裁成直径为 100 mm 的样片,放置于直径大于 100 mm、厚度不大于 10 mm 的抛光铁片上,正面朝上;
- b) 取直径为 $(75 \pm 2) \text{mm}$ 、长度为 $(70 \pm 2) \text{mm}$  的铝柱放置于烘箱中,加热铝柱温度至 $(166 \pm 2) \text{°C}$ ;
- c) 将铝柱放置于 PVC 薄膜上 5 s,检查薄膜表面压花是否变平,如有,则不合格;
- d) 将铝柱放置于烘箱中,加热至 $(183 \pm 2) \text{°C}$ ,取出放置于 PVC 薄膜上 5 s,检查薄膜表面是否变得光滑,如无,则不合格。

## A.2.3 坩埚

由适当材料制成,外径 80 mm,高 97 mm,容积 190 mL。

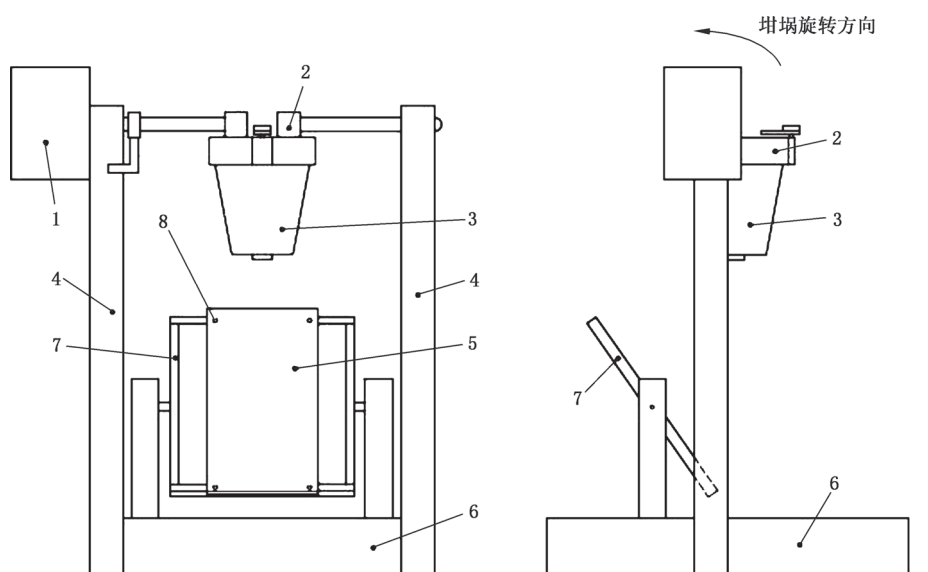
## A.2.4 加热装置

如使用铝液作为测试介质,加热装置应至少能升温至 920 °C,如使用铁液作为测试介质,加热装置应至少能升温至 1 600 °C,加热装置应能放置入 A.2.3 规定的坩埚并便于取放。

注:一般使用马弗炉作为加热装置,可以在马弗炉中放置多个坩埚以提高测试效率。马弗炉对铁液加热时间较长。也可以使用其他具有加热功能的装置用于融化铁或者铝。

## A.2.5 熔融金属飞溅测试装置

熔融金属飞溅测试装置包含坩埚支架,能够使坩埚以固定角速度倾斜的马达和样品支架,为避免测试过程中熔融金属飞溅对周围设施的影响,测试装置应包含沙箱以承接熔融金属。装置本身应能承受测试时的高温 and 金属飞溅。测试装置示意图见图 A.1。



标引序号说明：

- 1——马达；
- 2——坩埚支架；
- 3——坩埚；
- 4——可调支架；
- 5——测试样品；
- 6——沙箱；
- 7——试样支架；
- 8——固定钉。

图 A.1 熔融金属飞溅测试装置示意图

试样支架为钢材材料框架，框架材料宽 8 mm，框架外尺寸为 $(248 \pm 2)$ mm $\times$  $(160 \pm 2)$ mm，矩形，试样支架上应设置固定钉(见图 A.1)以固定样品，固定钉中心连线形成 $(240 \pm 2)$ mm $\times$  $(80 \pm 2)$ mm 矩形，固定钉与最近框架顶点间距为 $(40 \pm 2)$ mm。

### A.2.6 测温计

可以采用热电偶或非接触式测试仪，测试量程应大于或等于 1 650 ℃，精度 $\pm 10$  ℃。

### A.2.7 采样板

使用硬性材料制备采样板，采样板尺寸为 $(260 \pm 2)$ mm $\times$  $(100 \pm 2)$ mm，采样板四角各有一直径为 5 mm 的孔，孔位置距相邻直角边各 $(10 \pm 1)$ mm，孔洞中心连线形成 $(240 \pm 2)$ mm $\times$  $(80 \pm 2)$ mm 矩形。

## A.3 测试过程

### A.3.1 样品准备

#### A.3.1.1 温湿度预处理

将洗涤并晾干后的样品放置于温度 $(20 \pm 2)$ ℃、相对湿度 $(65 \pm 5)$ %的环境中静置 24 h。



### A.3.1.2 取样

将样品平铺于操作台面上,使用 A.2.7 规定的采样板截取 7 块 260 mm×100 mm 的试样,并确保试样表面无瑕疵,多层服装应将服装各层分别采样并按其穿戴次序进行排列。试样长方向沿经向方向,如样品为皮革类材料,则随机选择样品方向。在试样四角利用孔洞标记 4 个点以固定样品。

使用同样的方式取 7 块 A.2.2 规定的模拟皮肤。

### A.3.2 测试程序

按如下步骤进行样品测试。

- a) 调节测试仪器,将熔融金属的倾倒高度设为 $(225 \pm 5)$  mm,样品支架与水平方向所成夹角为 $(60 \pm 1)^\circ$ (铝液)或 $(75 \pm 1)^\circ$ (铁液)。
- b) 将试样和模拟皮肤规定在试样支架上,试样正面向上,模拟皮肤紧贴试样,位于试样下方。
- c) 按样品等级称取金属材料放置于坩埚中,如样品无等级标注,则称取 50 g 金属至坩埚中,将坩埚放置在加热装置中加热至设定温度。
- d) 将坩埚放置在熔融金属飞溅测试装置的坩埚支架上,使用测温计测试熔融金属温度,待熔融金属冷却至试验温度(铝液: $780 \text{ }^\circ\text{C} \pm 20 \text{ }^\circ\text{C}$ ;铁液: $1\ 400 \text{ }^\circ\text{C} \pm 20 \text{ }^\circ\text{C}$ )开动马达,驱动坩埚以 $(36 \pm 2.5)^\circ/\text{s}$ 的角速度转动  $130^\circ$ ,试验中应注意铝液倾倒应通过坩埚的边缘无破损的部位,而不是倾倒口。
- e) 倾倒完成 30 s 后,移除样品,检查模拟皮肤是否损坏,并记录熔融金属有无在样品表面粘连和固化。如 PVC 膜出现压花变平或出现针孔,且变平或出现针孔区域在宽度方向大于或等于 5 mm,即视为模拟皮肤破损。如样品表面的斑点为离散性的,则离散区域在宽度方向上的和大于或等于 5 mm 也视为破损。
- f) 待坩埚中的金属完全冷却,称量剩余金属质量,从初始金属质量中扣除,即为本次试验所用熔融金属质量。
- g) 如样品下方模拟皮肤无破损,则将金属的质量增加 50 g。若金属超出坩埚的容积,则在报告中注明。重复试验,至样品下方模拟皮肤破损。
- h) 如试样下方模拟皮肤破损,则将金属的质量降低 10 g 重新测试,如试样无破损,则以同样重量重复试验直至 4 个测试样品下方模拟皮肤均无破损;如试样破损,则继续降低金属质量 10 g。
- i) 记录测试过程模拟皮肤不损坏情况下所用熔融金属的最大质量和最小质量。

### A.3.3 测试结果处理

取最大质量和最小质量的平均值为试验结果。

参 考 文 献

- [1] ISO 9185:2007 Protective clothing—Assessment of resistance of materials to molten metal splash
- [2] ISO 11612:2015 Protective clothing—Clothing to protect against heat and flame—Minimum performance requirements
- 

